

## Mikrokontrolerski regulator razine tekućina DS-WLC-1001

DS-WLC-1001 je nivelator sa osjetilnim sondama izrađenim od INOX 316 materijala namijenjen za kontrolu razine napunjenosti bazena i ostalih spremnika koji NE SADRŽE ZAPALJIVE TEKUĆINE.

### OSNOVNE KARAKTERISTIKE

- vodonepropusni integrirani sustav za kontrolu razine tekućina
- plastično kućište za upotrebu u korozivnim atmosferama
- kontinuirani svjetlosni prikaz trenutne razine tekućine
- zaštita od elektromagnetskih smetnji
- ugrađen mikrokontroler za kontrolu svih parametara regulacije
- dva para osjetilnih sonda za podešavanje histereze regulacije
- 5 sonda za regulaciju razine
- programirano vremensko zatezanje reakcije od 0,5 s
- moguć rad sa samo 3 osjetilne sonde
- mogućnost priključenja plovaka umjesto INOX sonda
- mogućnost prilagodbe softvera (načina rada) mikrokontrolera prema potrebama korisnika

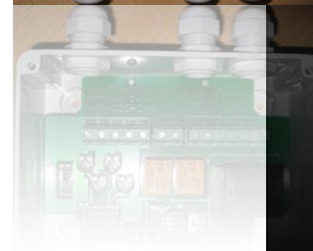
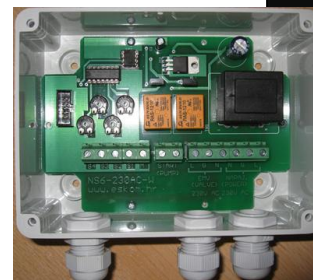
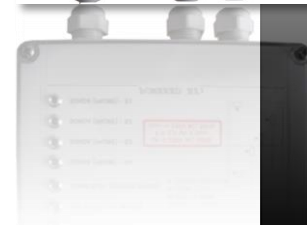
### OSNOVNI DIJELOVI

- vodonepropusna konstrukcija
- interna elektronika zaštićena od korozije (osim spojnih kontakata)
- mikrokontroler za kontrolu svih regulacijskih parametara
- direktno upravljanje elektromagnetskim ventilom
- do 5 sonda izrađenih od INOX 316 materijala (više sonda prema upitu)
- prihvat kabela presjeka do 2,5 mm<sup>2</sup>
- relejni kontakti za struje od 3 do 10 A (ovisno o modelu)
- direktno upravljanje trošila snage do 2,2 kW (uz Un = 230 V AC)

### TEHNIČKE KARAKTERISTIKE

Napajanje:	230 V AC 50Hz (-15% do +10%) ili 24 V DC (-35% do +30%)
Potrošnja	1,5 W + snaga elektromagnetskog ventila
Efektivna struja relejnih kontakata	5 do 10 A (efektivno) uz 24 V AC ili 3 do 5 A (efektivno) uz 230V AC
Stupanj zaštite	IP 54 do IP65
Napon na sondama	5 V; DC
Osjetljivost	0 do 75 kΩ (podesivo potencijometrima)
Potrebna zaštita	Osigurač nazivne struje 1 A (bez elektromagnetskog ventila)

**Garantni rok: 5 godina**



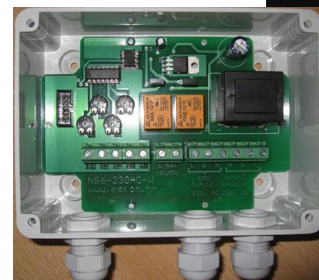
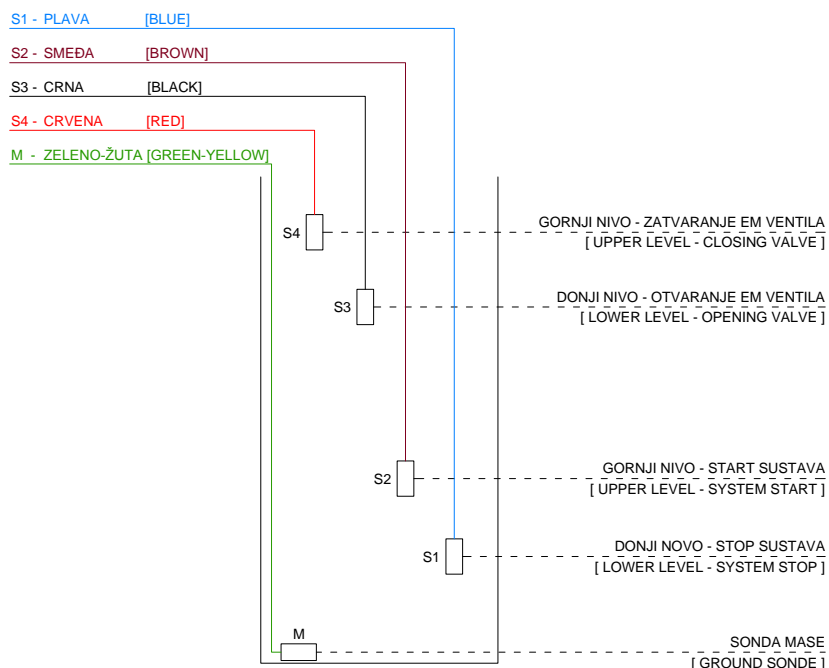
## Mikrokontrolerski regulator razine tekućina DS-WLC-1001

Označavanje modela:

DS-WLC-1001-X<sub>1</sub>X<sub>2</sub>X<sub>3</sub>

- X<sub>1</sub> :     3 = tri sonde  
           5 = pet sonda
- X<sub>2</sub> :     L = napajanje 24 V AC/DC  
           H = napajanje 220/230 V AC (50/60 Hz)
- X<sub>3</sub> :     A = AC napajanje elektromagnetnog ventila  
           D = DC napajanje elektromagnetnog ventila  
           N = relejni kontakt za upravljanje elektromagnetnim  
              ventilom (bez direktnog napajanja s EM ventila)

Primjer polaganja sonda modela DS-WLC-1001-5LA



## Mikrokontrolerski regulator razine tekućina DS-WLC-1001

Cjenik (modeli: 5HA i 5HD):

Količina	Jedinična cijena
1 do 4	1.995,00 kn
5 do 9	1.805,00 kn
10 do 49	1.710,00 kn
50 do 99	1.615,00 kn
100 do 199	1.425,00 kn
200 do 499	1.235,00 kn
500 do 999	1.140,00 kn
≥ 1000	prema dogovoru

Cjenik (modeli: 3HA i 3HD):

Količina	Jedinična cijena
1 do 4	1.978,00 kn
5 do 9	1.788,00 kn
10 do 49	1.693,00 kn
50 do 99	1.598,00 kn
100 do 199	1.308,00 kn
200 do 499	1.218,00 kn
500 do 999	1.123,00 kn
≥ 1000	prema dogovoru

Cjenik (model: 5LN):

Količina	Jedinična cijena
1 do 4	1.960,00 kn
5 do 9	1.770,00 kn
10 do 49	1.675,00 kn
50 do 99	1.580,00 kn
100 do 199	1.390,00 kn
200 do 499	1.200,00 kn
500 do 999	1.105,00 kn
≥ 1000	prema dogovoru

Cjenik (model: 3LN):

Količina	Jedinična cijena
1 do 4	1.943,00 kn
5 do 9	1.753,00 kn
10 do 49	1.658,00 kn
50 do 99	1.563,00 kn
100 do 199	1.373,00 kn
200 do 499	1.183,00 kn
500 do 999	1.088,00 kn
≥ 1000	prema dogovoru

Cijene modela A i D (oznaka X<sub>3</sub>): prema dogovoru

Usluga programiranja prema posebnom zahtjevu korisnika: prema dogovoru

**Napomena: izražene cijene su bez PDV-a**

